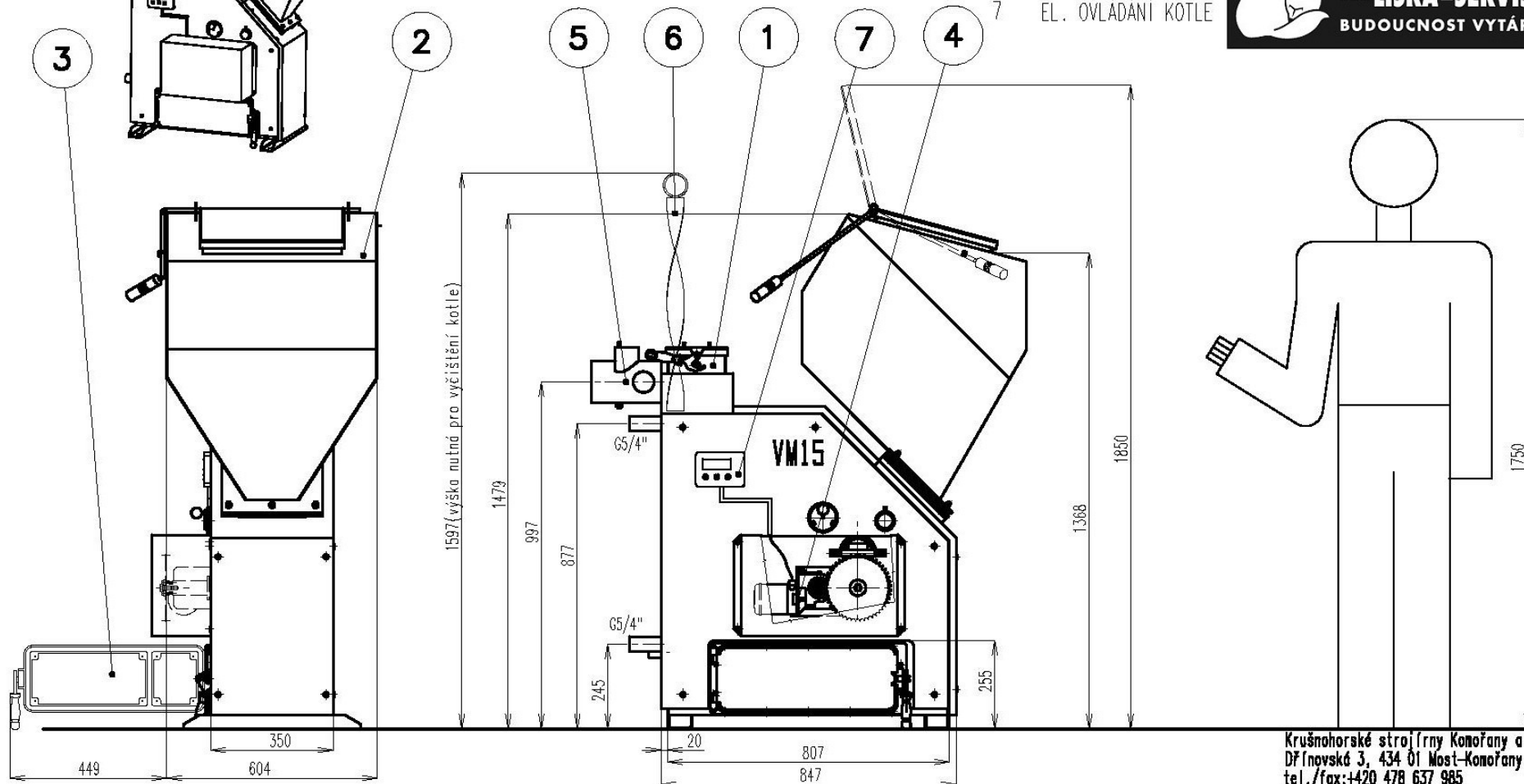


# AUTOMATICKY ŘÍZENÝ KOTEL NA HNĚDÉ UHLÍ Varimatik VM15

- 1 TĚLO KOTLE
- 2 NÁSYPKA
- 3 POPELNÍKOVÁ DVÍŘKA
- 4 POHON
- 5 KOUŘOVOD
- 6 TURBULÁTOR
- 7 EL. OVLÁDÁNÍ KOTLE

|                |            |
|----------------|------------|
| TYP KOTLE      | VM15       |
| VÝKON          | 15kW       |
| OBJEM NÁSYPKY  | 120 L      |
| HMOTNOST KOTLE | 330 Kg     |
| PALIVO         | HU-ořech 2 |



Krušnohorské strojířny Komořany a.s.  
 Dřínovská 3, 434 01 Most-Komořany  
 tel./fax:+420 478 637 985  
 tel.:+420 478 637 663  
 e-mail:info@varimatik.cz  
 www.varimatik.cz